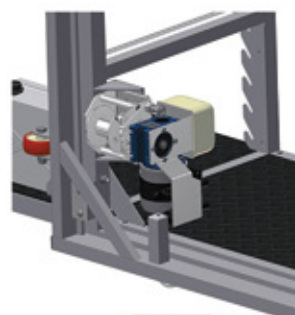
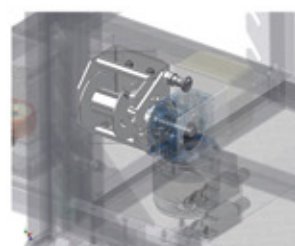
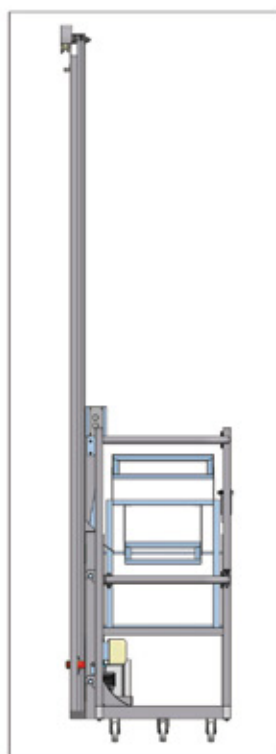
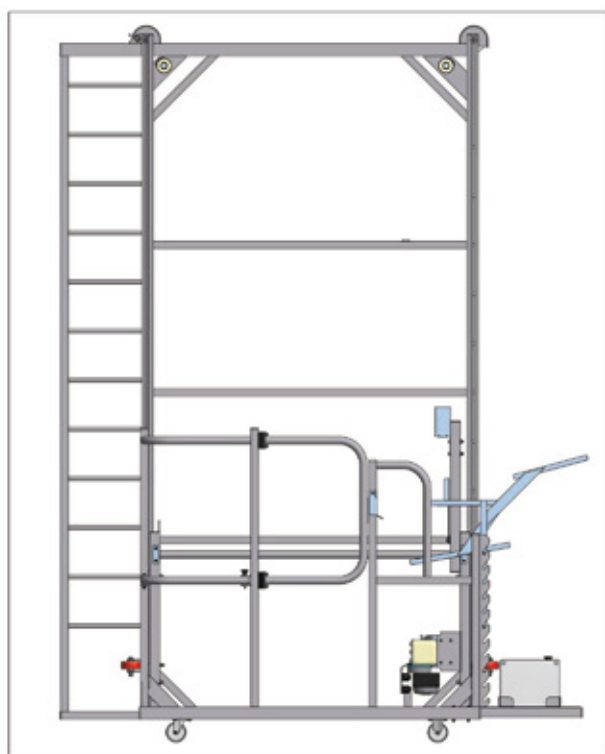


Wózek LG EP2 z odłączanym napędem elektrycznym

Ergonomiczny wózek premium do zbioru pieczarek z odłączanym napędem elektrycznym



premium line



wzór
zastrzeżony



BEZPIECZNY PRODUKT



WYGODA I ERGONOMIA PRACY ZBIERACZEK



LEKKI I ŁATWY W PRZENOSZENIU



ZAKUP EKONOMICZNY



Lucky Group Sp. z o.o.
ul. Lotnicza 21
86-300 Grudziądz

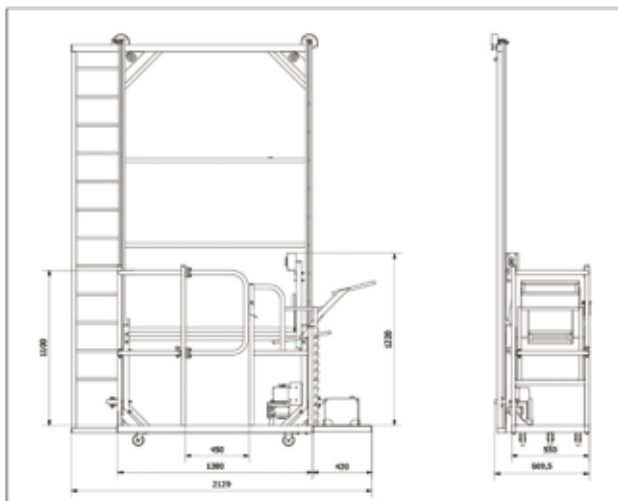
kontakt@luckygrower.com
Tel.: +48 786 241 190
www.luckygrower.com

Wózek LG EP2 z odłączanym napędem elektrycznym



Ergonomiczny wózek premium do zbioru pieczarek z odłączanym napędem elektrycznym

premium line



**WZÓR
ZASTRZEŻONY**



Specyfikacja i opis techniczny

- Wykonanie z aluminium i stali nierdzewnej
- Profile balustrad z rurek alu chronią przed nieprzyjemnym uderzeniem osób zbierających w czasie pracy
- Lekka i sztywna konstrukcja
- Wygodny dostęp do miejsca pracy poprzez furtkę z profili alu
- Zapadka furtki zabezpiecza przed przypadkowym otwarciem
- Łatwy demontaż i montaż podestu
- Zabezpieczenie podestu przed przypadkowym wypięciem z zamocowań
- Wygodna dźwignia odblokowania zabezpieczenia przed zerwaniem linki
- Systemowe ślizgi ramy podestu nie wymagają smarowania
- Energooszczędny i bezpieczny napęd elektryczny
- Odłączany napęd elektryczny pozwala na wynoszenie samych podestów wraz z instalacją, z hali uprawowej

- Waga: od 70 kg w zależności od wyposażenia
- Szerokość podestu: od 450 mm (w opcji dostępne inne wymiary)
- Długość podestu: od 1300 mm (w opcji dostępne inne wymiary)
- Łożyska pełne, nierdzewne
- Profil nośny ramy autorskiego projektu Lucky Group – aluminiowy, wielofunkcyjny
- Pilot sterujący przewodowy
- Napięcie 24V
- System łatwego wysprzęglania napędu i demontażu instalacji niskoprądowej
- W zestawie ładowarka

Opcje dodatkowe:

- Uchwyt na wiaderko,
- Siedzisko do zbioru z pierwszych półek,
- Dodatkowa półka na puste skrzynki,
- Kółka transportowe podestu



Lucky Group Sp. z o.o.
ul. Lotnicza 21
86-300 Grudziądz

kontakt@luckygrower.com
Tel.: +48 786 241 190
www.luckygrower.com