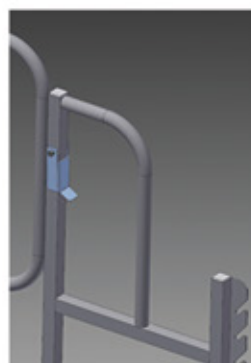
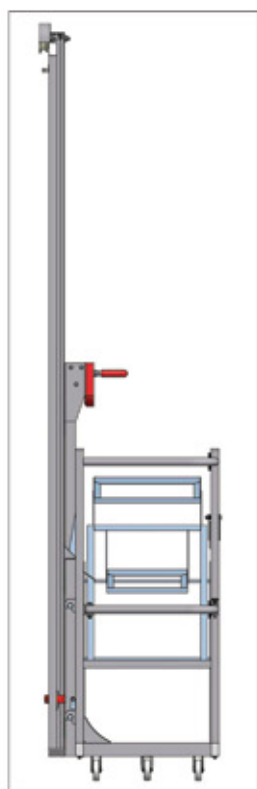
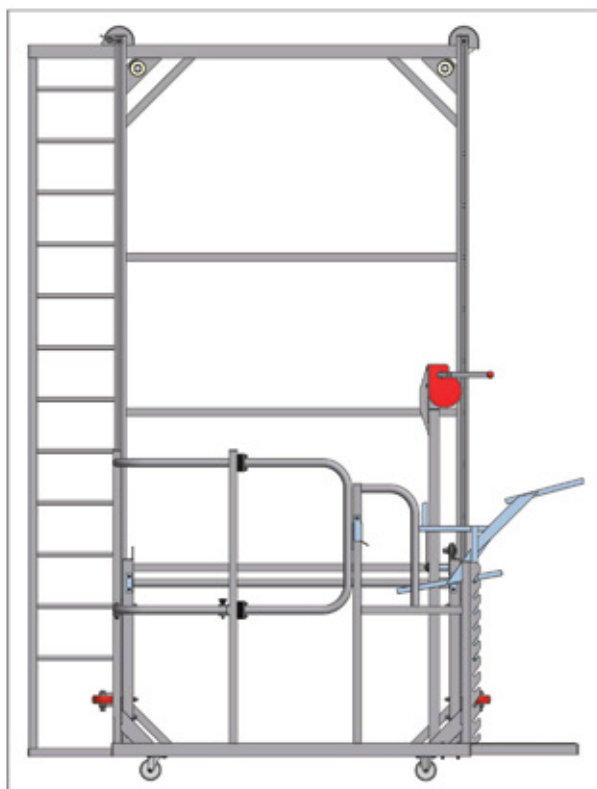


Wózek LG ME z wciągarką ręczną

Bezpieczny, lekki i ergonomiczny wózek do zbioru



economy line



wzór
zastrzeżony



BEZPIECZNY PRODUKT



WYGODA I ERGONOMIA PRACY ZBIERACZEK



LEKKI I ŁATWY W PRZENOSZENIU



ZAKUP EKONOMICZNY



Lucky Group Sp. z o.o.
ul. Lotnicza 21
86-300 Grudziądz

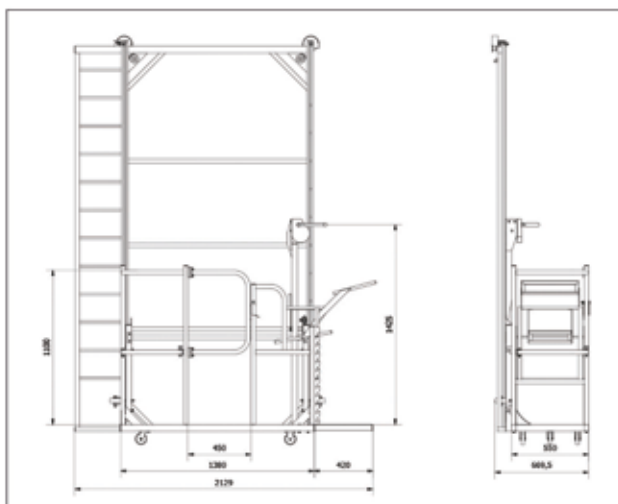
kontakt@luckygrower.com
Tel.: +48 786 241 190
www.luckygrower.com

Wózek LG ME z wciągarką ręczną

Bezpieczny, lekki i ergonomiczny wózek do zbioru



economy line



**WZÓR
ZASTRZEŻONY**



Specyfikacja i opis techniczny

- Wykonanie z aluminium i stali nierdzewnej
- Profile balustrad z rurek alu chronią przed nieprzyjemnym uderzeniem osób zbierających w czasie pracy
- Lekka i sztywna konstrukcja
- Wygodny dostęp do miejsca pracy poprzez furtkę z profili alu
- Zapadka furtki zabezpiecza przed przypadkowym otwarciem
- Łatwy demontaż i montaż podestu
- Zabezpieczenie podestu przed przypadkowym wypięciem z zamocowań
- Wygodna dźwignia odblokowania zabezpieczenia przed zerwaniem linki
- Systemowe ślizgi ramy podestu nie wymagają smarowania

- Waga: od 60 kg w zależności od wyposażenia
- Szerokość podestu: od 450 mm (w opcji dostępne inne wymiary)
- Długość podestu: od 1300 mm (w opcji dostępne inne wymiary)
- Łożyska pełne, nierdzewne
- Profil nośny ramy autorskiego projektu Lucky Group – aluminiowy, wielofunkcyjny

Opcje dodatkowe:

- Uchwyt na wiaderko,
- Siedzisko do zbioru z pierwszych półek,
- Dodatkowa półka na puste skrzynki,
- Kółka transportowe podestu



Lucky Group Sp. z o.o.
ul. Lotnicza 21
86-300 Grudziądz

kontakt@luckygrower.com
Tel.: +48 786 241 190
www.luckygrower.com